

7100  
7200





Smart Sonar™

### Smart Sonar™

Automatische Felgenbreitenerfassung mit Smart Sonar™ (nur geodyna 7200s) sowie Felgendurchmesser- und Abstandsmessung mit 2D-Technik machen diese Auswuchtmaschine zur idealen Lösung für Werkstätten mit hohem Durchsatz.

### Kurze Taktzeit

Extrem kurze Taktzeit von 4,5 Sekunden (Start/Stop).

### Touchpanel

Benutzerfreundliches Touchpanel für komfortable Bedienung.

### Benutzeroberfläche SILVER

Diese grafische Benutzeroberfläche ermöglicht eine schnelle und intuitive Wahl der Auswuchtprogramme.

### Messarm

Halbautomatische Dateneingabe und Platzierung von Klebegewichten

### VPM

Messtechnik für kompromisslose Genauigkeit.

### easyALU™

Halbautomatische Wahl der Auswuchtprogramme (Alu- oder Stahlrad)



Messarm



Touchpanel





### Merkmale der geodyna® 7100

- Intuitive LED-Anzeige
- Halbautomatische Eingabe von Felgendurchmesser und Abstand mit dem Messarm
- Manuelle Eingabe der Felgenbreite
- Gewichteminimierung / Laufruhe-Optimierung
- Konstante Drehzahl
- QuickBAL™ für verkürzte Taktzeit
- Hinterspeichenplatzierung
- Die pedalbetätigte mechanische Feststellbremse hält das Rad sicher in jeder Position

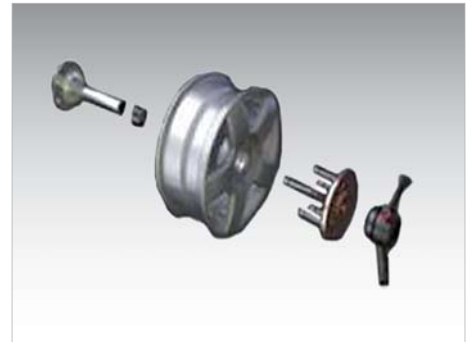
**geodyna® 7100n:** ohne Radschutz

**geodyna® 7100m:** mit Motorrad-Radaufnahme anstelle Schnellspannmutter – zum Auswuchten von Motorrad-Rädern

### Merkmale der geodyna® 7200

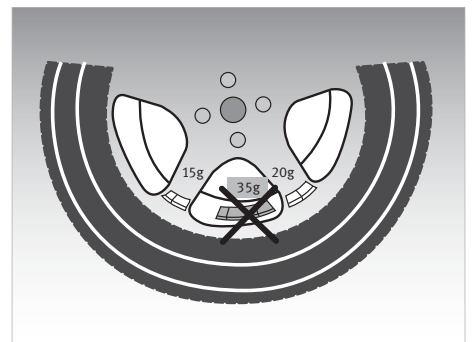
- 19" TFT-Monitor mit intuitiver Benutzeroberfläche SILVER
- Halbautomatische Eingabe von Felgendurchmesser und Abstand mit dem Messarm
- Manuelle Eingabe der Felgenbreite
- Gewichteminimierung / Laufruhe-Optimierung
- Konstante Drehzahl
- easyALU™ für die halbautomatische Wahl der Auswuchtprogramme
- QuickBAL™ für verkürzte Taktzeit
- Hinterspeichenplatzierung
- Die pedalbetätigte mechanische Feststellbremse hält das Rad sicher in jeder Position

**geodyna® 7200s:** mit Smart Sonar™ für die automatische berührungslose Erfassung der Felgenbreite



### Lange Welle

Dank der 225 mm langen Welle können Wechselflansche und anderes Zubehör für fast jeden Felgentyp verwendet werden.



### Hinterspeichenplatzierung

Verstecktes Anbringen von Klebegewichten hinter zwei nebeneinanderliegenden Speichen, so dass die Gewichte von außen nicht sichtbar sind.



### VPM

7100  
7200



geodyna®

RAD-AUSWUCHTMASCHINEN

<b>TECHNISCHE DATEN</b>		<b>GEODYNA® 7100 / 7100N / 7100M</b>	<b>GEODYNA® 7200 / 7200S</b>
Fahrzeuge		Pkw / LLkw / SUV / Geländefahrzeuge / Motorräder (Adapter erforderlich)	Pkw / LLkw / SUV / Geländefahrzeuge / Motorräder (Adapter erforderlich)
Messdrehzahl	UpM	< 100	< 200
Auswuchtgenauigkeit	g	1	1
Winkelgenauigkeit	°	0.7	0.7
Taktzeit Start/Stop (Rad 195/65R15)	s	6	4.5
<b>Halbautomatische Dateneingabe (SAPE)</b>			
Felgendurchmesser	Zoll	8 – 25	8 – 25
Felgenbreite	Zoll	–	– / 3 – 15
<b>Manuelle Dateneingabe</b>			
Felgendurchmesser	Zoll	8 – 32	8 – 32
Abstand	Zoll	1 – 20	1 – 20
Felgenbreite	Zoll	1 – 20	1 – 20
<b>Maximale Radabmessungen</b>			
Max. Raddurchmesser	mm	960 / 960 / –	1050
Radbreite	mm	76 – 508	76 – 508
Max. Radgewicht	kg	70	70
Wellendurchmesser	mm	40	40
Wellenlänge	mm	225	225
Max. Tragfähigkeit des Radhebers	kg	70	70
Elektroanschluss		230V1ph 50/60Hz	230V1ph 50/60Hz
Abmessungen B x T x H (Radschutz offen)	mm	1100 x 1005 x 1711 / 690 x 450 x 977 / 1100 x 1005 x 1711	1012 x 781 x 1834
Nettogewicht	kg	70 / 60 / 70	82

<b>MERKMALE</b>	<b>GEODYNA® 7100 / 7100N / 7100M</b>	<b>GEODYNA® 7200 / 7200S</b>
Schwingertechnik	VPM mit integriertem Flansch	VPM mit integriertem Flansch
Radspannung	Schnellspannmutter	Schnellspannmutter
Radschutz	• / – / •	•
Starten des Messlaufes	Auto. (Radschutz) / Starttaste / Auto. (Radschutz)	Auto. (Radschutz) / Starttaste / Auto. (Radschutz)
Abbremsen des Rades nach dem Messlauf	Automatisch durch Stromeinspeisung	Automatisch durch Stromeinspeisung
Radheber	Optionaler BW 2010	Optionaler BW 2010
Wahl des Auswuchtprogramms	Manuell	Halbautomatisch – easyALU
Smart Sonar		– / •
Hinterspeichenplatzierung	•	•
Gewichteminimierung	•	•
Laufrufen-Optimierung	•	•
Feststellbremse	Mechanisch	Mechanisch
Selbstjustage	•	•

**EMEA-JA**  
Snap-on Equipment s.r.l. - Via Prov. Carpi, 33 - 42015 Correggio (RE)  
Tel: +39 0522 733-411 - Fax: +39 0522 733-479 - www.hofmann-europe.com

**Deutschland**  
Snap-on Equipment GmbH - Konrad-Zuse-Straße 1 - 84579 Unterneukirchen  
Tel: +49 8634 622-0 - Fax: +49 8634 5501 - www.hofmann-deutschland.com

**Frankreich**  
Snap-on Equipment France - ZA du Vert Galant - 15, rue de la Guivernone BP 97175  
Saint-Ouen-l'Aumône - 95056 Cergy-Pontoise CEDEX  
Tel: +33 134 48 58-78 - Fax: +33 134 48 58-70 - www.hofmann-france.fr

**Großbritannien**  
Snap-on Equipment Ltd. - Unit 17 Denney Road, King's Lynn - Norfolk PE30 4HG  
Tel: +44 118 929-6811 - Fax: +44 118 966-4369 9 - www.snapon-equipment.co.uk

**Italien**  
Snap-on Equipment s.r.l. - Via Prov. Carpi, 33 - 42015 Correggio (RE)  
Tel: +39 0522 733-411 - Fax: +39 0522 733-410 - www.hofmann-italia.it

**Österreich**  
Snap-on Equipment Austria GmbH - Hauptstrasse 24/Top 14  
A-2880 St. Corona/Wechsel (RE)  
Tel: +43 1 865 97 84 - Fax: +43 1 865 97 84 29 - www.hofmann-europe.com

